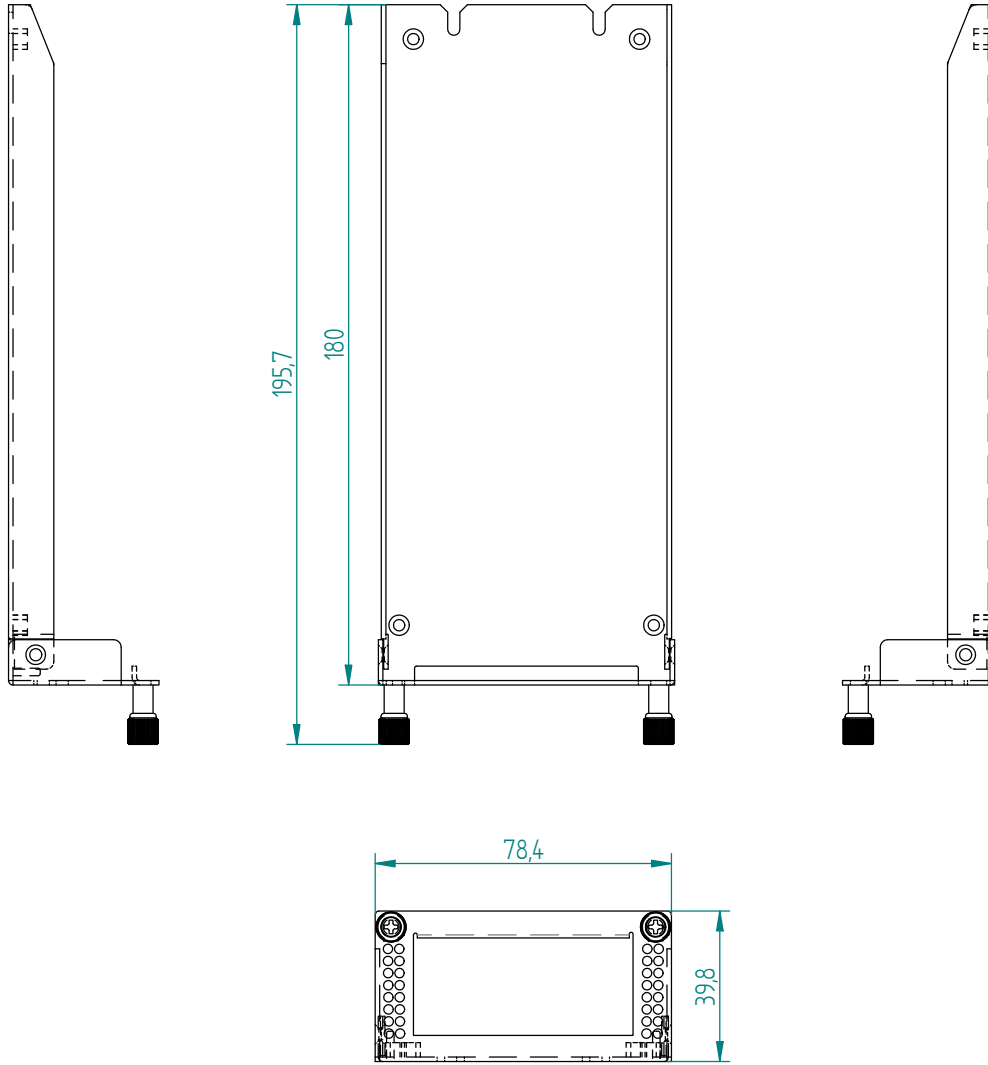


Lieferung von Freigegebenen Lieferanten nach Zeichnung, Übersicht und erprobten, freigegebenen Mäßen.  
 Delivery by approved suppliers only in accordance to the technical drawing data sheets, tested and released samples. No changes without prior written permission of Hirschmann Automation and Control GmbH.

Im Zweifelsfall nicht zulassen, sondern fragen!  
 In case of doubt, please ask!

Diese Urkopie ist unser Eigentum. Jede Vervielfältigung, Vervielfältigung, Weitergabe, Weitergabe an Dritte ohne unsere vorherige Zustimmung ist untersagt.  
 This document is our property. Any duplication, reproduction, transmission to a third party without our prior agreement is not allowed. In case of contravention we claim damages. All rights for patent application, use or design samples reserved.



Änderung / alteration number		Änderungsbeschreibung / description of alteration				Datum / date	Name / name
Prüfvorschriften / test instructions		Liefervorschrift / delivery instructions					
Rohzustand / crude state		Werkstoff / material		Fertigzustand / final state		Rohgewicht / gross weight je	Fertiggewicht / final weight je
Material - Nr. / No.		Toleranzen / tolerances		Oberfläche / surface		dm <sup>3</sup> / 100	Abfall / scrap %
Datum / date		Name / name		Maßstab / scale		CAD System / Version	
gezeichnet / drawn		Werkstückkanten / edges DIN ISO 13715		Form- und Lager toleranzen / geometric tolerances DIN ISO 1101		Solid Edge	
freigegeben / released		Typ - Benennung / typ - title		URSPRUNG / origin		Blatt / sheet von / of	
<b>HIRSCHMANN</b> Hirschmann Automation and Control GmbH Stuttgartgarter Strasse 45 - 51 D - 72654 Neckarhenningsen		BS Zeichnungs - Nr. / Drawing - No.		Ersatz für / replacement for		Doc-ID	